

Technische fiche

versie 02/2018

Clips'n'go dakrandstelsysteem in aluminium – Type 2D70

Clips'n'go dakrandstelsysteem in aluminium – Type 2D70

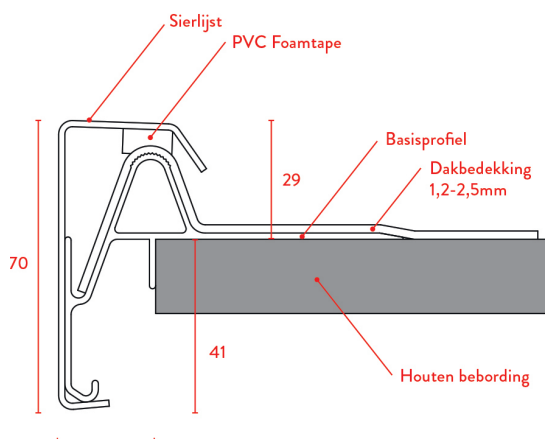
1. Beschrijving

Bestaat uit:

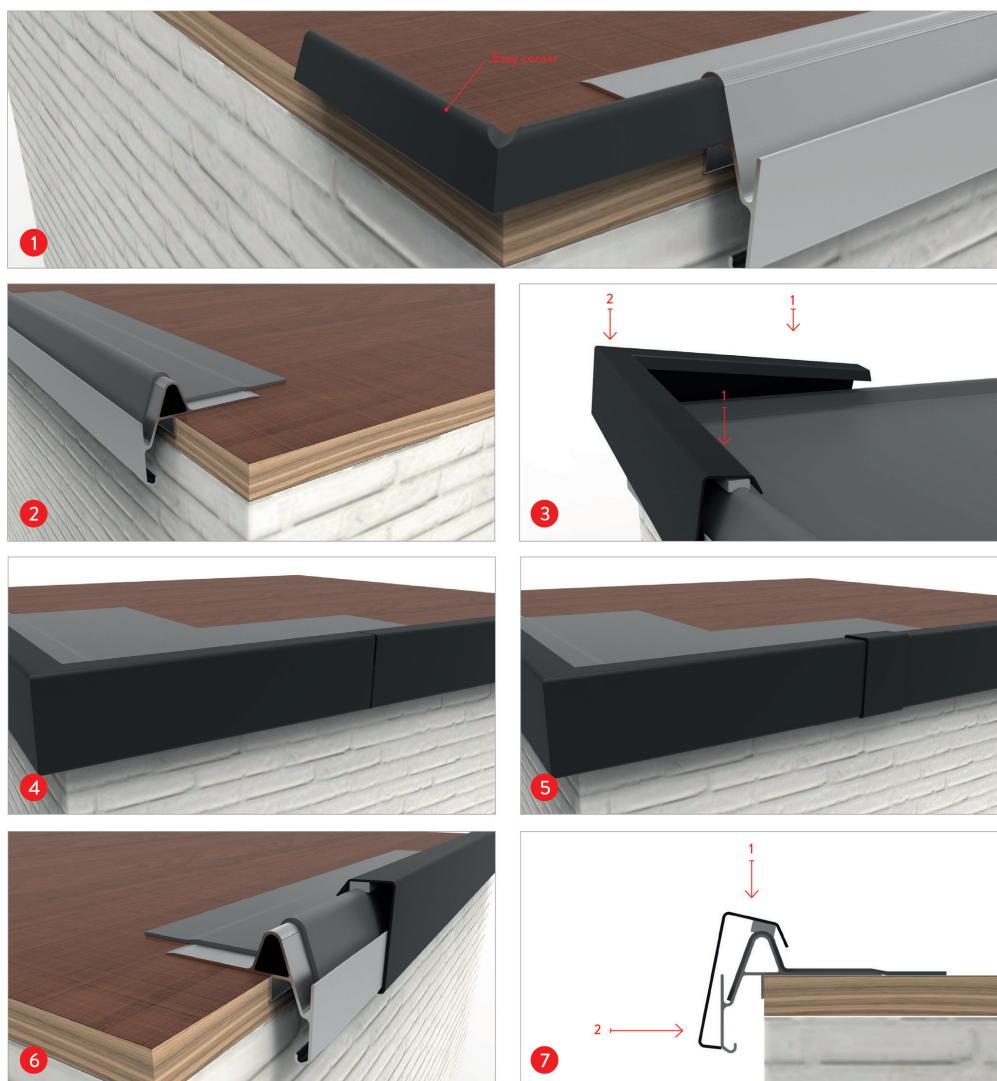
- Basisprofiel in aluminium bruut met een nuttig oplegvlak van 60 mm voorzien van voorgeponste ovale gaten 6 x 16 mm. Het basisprofiel heeft steeds een standaardlengte van 3.000 mm.
- Sierlijst in ovengelakt aluminium met een hoogte van 70 mm en een wanddikte van 1,5 mm voorzien van rotvrije PVC foamtape die voor een optimale klemming van de dakbedekking zorgt.
- Hoekstukken, zowel buiten- als binnenhoeken, op 90° meten 300 bij 300 mm vervaardigd uit de aluminium sierlijsten.
- 'Easy corner' hulpstuk (80/80 mm nuttig) schuift in het basisprofiel op de hoeken voor de perfecte verbinding.
- Voegclipsen met een lengte van 50 mm zorgen voor een waterdichte afwerking van de voegen.

2. Toepassing:

Het Clips'n'go systeem is geschikt voor kunststofdakbedekkingen met diktes vanaf 1,2 mm tot maximum 2,5 mm. Max 2 laagdiktes bij overlappingsen.



3. Plaatsing



1. Bevestig het basisprofiel om de 300 mm gebruikmakend van de voorgeponste ovale bevestigingsgate
Laat steeds een uitzettingsvoeg van 5 mm tussen de basisprofielen.
2. Gebruik de stootrand om het basisprofiel uit te lijnen tegen de bestaande spouwafdichting.
3. Op de hoeken schuif je het easy corner hulpstuk in de 2 basisprofielen om de hoek te vormen. (figuur 1)
4. De dakbedekking aanbrengen op het basisprofiel. (figuur 2)
Max 2 laagdiktes bij overlappingsen.
5. Clips de sierlijst van boven naar onder (figuur 7) om de dakbedekking vast te klemmen.
Geen stukken gebruiken kleiner dan 1 m. Respecteer opnieuw een uitzettingsvoeg van 5 mm.
Positioneer de hoeken op de uiteindes (figuur 4) en vervolgens clips je het hoekstuk naar beneden.
6. Ter hoogte van uitzettingsvoegen breng je langs beide zijden een streep soepele kit aan op de sierlijsten-
Clips vervolgens de voegclips gecentreerd op de naad.